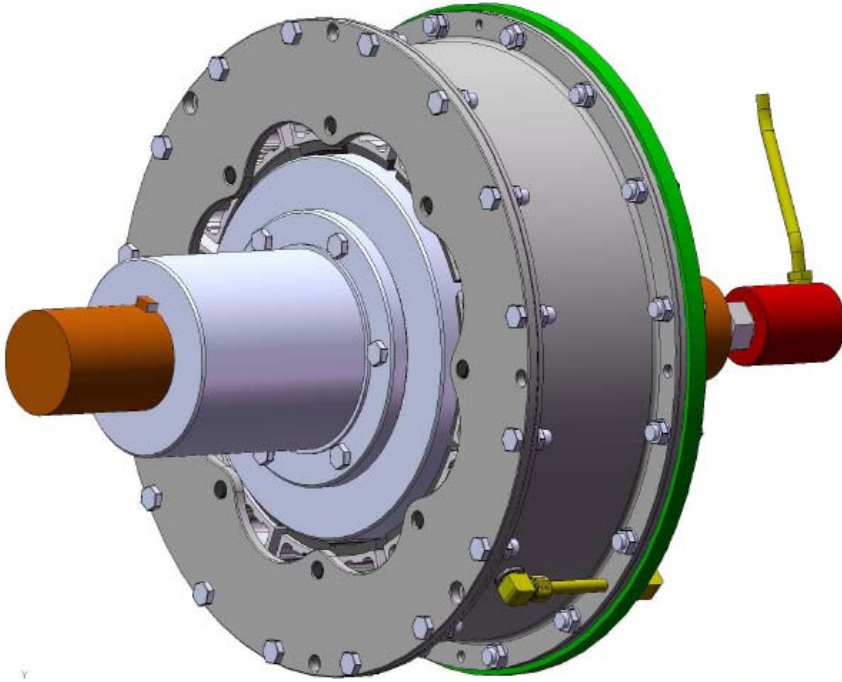


Elementos Neumáticos Serie VC para embragues o frenos





Acoplamiento elástico - Embragues y frenos neumáticos

Descripción General

Los elementos neumáticos ventilados Serie VC están específicamente diseñados para aplicaciones muy exigentes de freno ó embrague donde existen grandes cargas inerciales con un deslizamiento prolongado, que normalmente resulta en la pérdida de torque y en una vida útil reducida para los embragues de la Serie CB que no consiguen disipar el calor generado por el servicio muy severo.

Principio de Funcionamiento:

El diseño de la línea VC es radicalmente diferente al modelo CB, ya que el esfuerzo de torsión es transmitido a través de zapatas de fricción sin asbestos (ASBESTOS FREE) con cuerpo de aluminio y las barras de torque a la llanta metálica, no sometiendo a la cámara neumática de goma y tela a altos esfuerzos de corte, ni a elevadas temperaturas.

La cámara flotante está contenida en un alojamiento formado por un aro y dos discos laterales metálicos abulonados, y es totalmente recambiable.

Las barras de torque están insertas a ambos lados en los discos laterales y pasan a través de una cavidad central en las zapatas de aluminio.

Al suministrar presión de aire a la cámara neumática, esta produce una fuerza radial sobre las zapatas, poniéndolas en contacto con la campana de arrastre interna.

Cuando se corta el suministro de aire, los flejes de acero templado instalados entre las zapatas y las barras de torque, obligan al conjunto de zapata y ferodo a retraerse, evitando el contacto con la campana que generaría un desgaste innecesario.

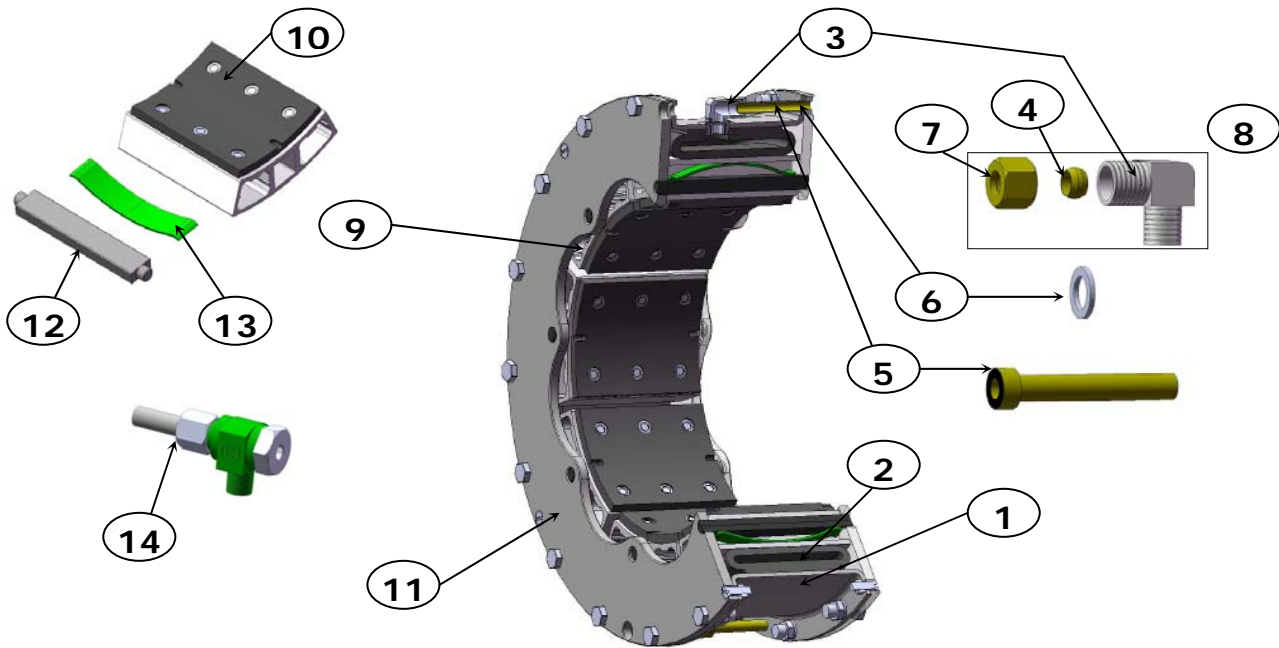
La magnitud de la cupla transmitida depende de la presión de aire aplicada, y de la velocidad de rotación.

Ventajas del sistema:

- Construcción ventilada para servicio muy severo.
- Autorregulable: a medida que se desgastan las zapatas de fricción, la cámara flexible se expande en mayor medida compensando ese desgaste sin reducir el torque transmitido (hasta llegar a los límites de desgaste establecidos).
- NO requiere lubricación: las superficies de fricción trabajan en seco y las partes metálicas no la requieren.
- Flexible: absorbe desalineaciones y corrimientos axiales menores.
- Fácil reemplazo de los elementos de desgaste: están muy a la vista y no requieren herramientas específicas ni personal especializado.
- Pocos componentes: no se necesitan resortes, horquillas u otros elementos mecánicos para obtener el acople o desacople.
- Fácil limitación del torque: entre cero y el máximo permitido mediante un simple regulador de presión de aire.

Elementos Neumáticos Serie VC para embragues o frenos

Componentes



Item Item	DESCRIPCION Description
1	Aro Rim
2	Cámara (con aro seguro de seguridad cuando se requiera) Air Tube (with valve stem snap rings where required)
3	Codo Elbow
4	Virola Compression ring
5	Tubo de conexión de aire Air connection tube
6	Junta de conexión de aire Air connection gasket
7	Tuerca Nut
8	Conjunto conexión lateral (codo+tubo+virola+tuerca) Side connection assembly (elbow+air tube+compression ring+nut)
9	Conjunto de zapata de fricción Friction shoe Assembly
10	Reemplazo material de fricción y sujetadores Friction lining replacement and fastener KIT
11	Discos laterales Side plates
12	Barra de torque Torque bar
13	Fleje Release spring
9+12+13	KIT de reemplazo zapata de fricción, barra de torque y fleje Friction shoe, torque bar and spring KIT
14	Válvula de escape rápido – Opcional (No para 11,5VC500) Quick Release Valve – Optional (Not for 11,5VC500)

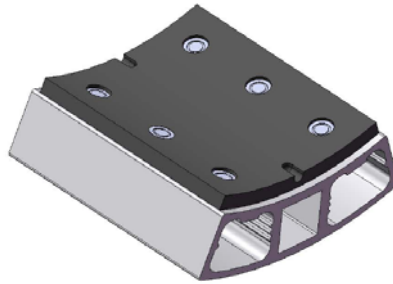
Elementos Neumáticos Serie VC para embragues o frenos

Funcionamiento

Construcción ventilada:

Las zapatas de aluminio presentan conductos de circulación de aire en todo su ancho, que permiten al aire caliente generado por los ferodos, fluir a través de las zapatas y luego por entre los lóbulos de los discos laterales, permitiendo una rápida disipación de calor.

Adicionalmente, la distancia que existe entre la zona de contacto del ferodo con el tambor y la cámara neumática, disminuye la transferencia de calor a la misma, otorgándole una mayor vida útil.



Servicio de mantenimiento:

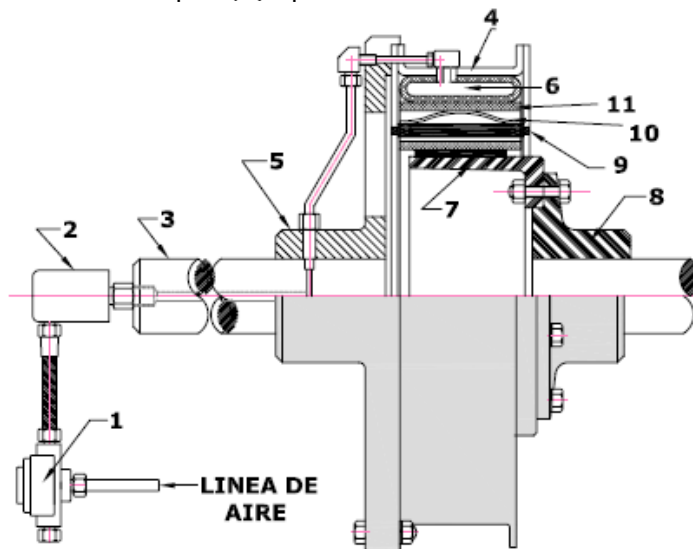
El diseño y disposición de los componentes permite que el embrague o freno pueda ser reparado mientras que está montado en los ejes, dejando un cómodo acceso a las piezas intercambiables.

Esquema de Funcionamiento:

- ACOPLE: el pasaje de aire suministrado por la instalación (1) ingresa por la unión giratoria (rotorseal) (2), pasa a través del eje (3) y se aloja en la cámara neumática (6) del elemento del embrague (4), soportado a su vez por el porta llanta (5) montado sobre el eje. La presión de aire hará que dicha cámara (6) se expanda interiormente y por intermedio de las zapatas de fricción (11) y las barras de torque y los laterales (9) unificarán el subconjunto con la campana de arrastre (7), soportada por el porta campana (8) montado sobre el otro eje, provocando la unión total del conjunto y acoplando la transmisión.

- DESACOPLE: se realizará en forma instantánea por intermedio de la válvula de escape rápido QRV (1), al quitar la presión suministro de aire.

De esta manera las zapatas (11) se retraen hacia afuera por medio de los flejes (10) que hacen presión sobre las barras de torque (9) que están insertas en los laterales de la llanta.





Acoplamiento elástico - Embragues y frenos neumáticos

Elementos Neumáticos Serie VC para embragues o frenos

Datos Generales

SERIE ANGOSTA

Narrow Series

Tamaño Size	Cupla Torque [Nm]	Velocidad Máxima Máx. Speed [min -1]	Peso Weight [Kg]	Espesor de las zapatas Friction Lining Thickness [mm]		Diámetro Mínimo de Campana Min. Drum Diameter [mm]
				Nuevas New	Gastadas Worn	
11,5 VC 500	3050	1800	43	8	4	290
14 VC 500	4430	1500	58	8	4	353
16 VC 600	7350	1400	68	8	4	404
20 VC 600	10500	1200	81	8	4	505
24 VC 650	15300	1050	111	11	4	606
28 VC 650	20600	1000	127	11	4	706
33 VC 650	28800	900	178	14	7	833
37 VC 650	36200	800	196	14	7	935
42 VC 650	42900	800	220	14	7	1062

SERIE ANCHA

Wide Series

Tamaño Size	Cupla Torque [Nm]	Velocidad Máxima Máx. Speed [min -1]	Peso Weight [Kg]	Espesor de las zapatas Friction Lining Thickness [mm]		Diámetro Mínimo de Campana Min. Drum Diameter [mm]
				Nuevas New	Gastadas Worn	
14 VC 1000	9610	1800	96	8	4	353
16 VC 1000	12900	1400	109	8	4	404
20 VC 1000	18200	1300	128	8	4	505
24 VC 1000	24700	1250	171	11	4	606
28 VC 1000	33400	1100	195	11	4	706
32 VC 1000	46900	1050	283	14	10	808
38 VC 1200	76800	740	310	14	10	960
42 VC 1200	92500	670	405	14	10	1060
46 VC 1200	107000	600	444	17	10	1162
52 VC 1200	137000	550	594	17	10	1314
51 VC 1600	182000	550	830	17	8	1289
60 VC 1600	247000	520	1077	17	8	1518
66 VC 1600	316000	480	1191	17	8	1670



Acoplamiento elástico - Embragues y frenos neumáticos

Capacidades como Embrague

(H.P. máximos con $F_s=1$)

SERIE ANGOSTA

Narrow Series

TAMAÑO SIZE	CUPLA Torque [Nm]	PRESION DE AIRE Air Pressure [Bar]	REVOLUCIONES POR MINUTO ROTATION SPEED [min -1]																
			100	200	300	400	500	600	700	800	900	1000	1100	1200	1300	1400	1500	1600	1700
11.5-VC 500	3050	5.2	42	82	122	158	192	221	246	265	277	282	279	267	246	214	171	115	47
		8.6	70	140	208	273	336	394	447	495	536	570	596	613	621	617	603	576	537
14-VC 500	4430	5.2	60	119	175	227	273	312	343	363	372	368	350	316	265	196	107		
		8.6	102	203	301	394	482	563	636	698	749	787	810	818	809	782	734		
16-VC 600	7350	5.2	100	198	290	376	451	515	563	595	607	596	562	500	409	286			
		8.6	169	337	499	654	799	931	1049	1150	1232	1291	1326	1333	1312	1258			
20-VC 600	10500	5.2	143	281	409	523	617	687	729	736	705	630	507	331					
		8.6	242	479	706	919	1113	1283	1423	1530	1598	1622	1598	1522					
24-VC 650	15300	5.2	208	407	589	745	866	945	971	938	835	655							
		8.6	352	696	1022	1323	1589	1812	1983	2094	2136	2100							
28-VC 650	20600	5.2	279	545	783	980	1122	1195	1186	1081	865	527							
		8.6	474	934	1367	1759	2095	2363	2548	2638	2617	2473							
33-VC 650	28800	5.2	390	755	1071	1313	1458	1479	1354	1056	562								
		8.6	662	1299	1887	2402	2818	3112	3258	3233	3011								
37-VC 650	36200	5.2	489	940	1316	1580	1694	1620	1322	761									
		8.6	831	1624	2342	2948	3404	3672	3716	3497									
42-VC 650	42900	5.2	579	1110	1548	1846	1955	1830	1423	688									
		8.6	984	1921	2764	3467	3982	4262	4261	3931									

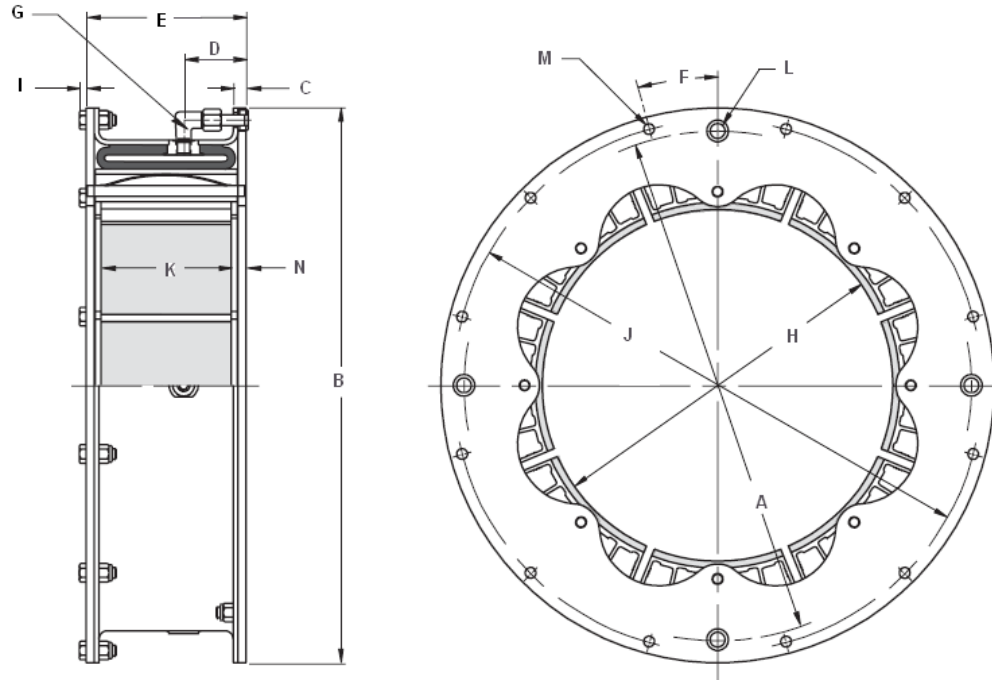
SERIE ANCHA

Wide Series

TAMAÑO SIZE	CUPLA Torque [Nm]	PRESION DE AIRE Air Pressure [Bar]	REVOLUCIONES POR MINUTO ROTATION SPEED [min -1]																
			100	200	300	400	500	600	700	800	900	1000	1100	1200	1300	1400	1500	1600	1700
14-VC 1000	9610	5.2	131	259	383	500	606	701	780	843	887	908	905	875	816	726	601	440	239
		8.6	222	441	656	863	1060	1245	1416	1570	1704	1816	1904	1965	1997	1997	1963	1892	1783
16-VC 1000	12900	5.2	176	347	511	663	798	914	1006	1070	1101	1097	1053	964	828	640			
		8.6	298	591	877	1150	1408	1645	1859	2045	2198	2316	2393	2427	2412	2346			
20-VC 1000	18200	5.2	248	487	712	913	1083	1214	1299	1330	1299	1199	1021	757	401				
		8.6	419	831	1228	1601	1943	2246	2503	2706	2847	2918	2912	2821	2637				
24-VC 1000	24700	5.2	336	658	954	1212	1416	1556	1618	1588	1453	1201	819	293					
		8.6	569	1125	1654	2145	2583	2956	3251	3454	3553	3535	3386	3093					
28-VC 1000	33400	5.2	453	885	1275	1601	1842	1978	1987	1847	1539	1040	329						
		8.6	769	1516	2221	2863	3420	3871	4196	4372	4379	4195	3800						
32-VC 1000	46900	5.2	636	1237	1771	2202	2497	2623	2544	2227	1638	743							
		8.6	1079	2123	3100	3974	4713	5281	5646	5772	5626	5174							
38-VC 1200	76800	5.2	1038	2003	2824	3427	3740	3691	3207										
		8.6	1764	3455	5001	6329	7368	8045	8286										
42-VC 1200	92500	5.2	1249	2407	3382	4083	4418	4295	3624										
		8.6	2123	4155	6004	7579	8788	9539	9742										
46-VC 1200	107000	5.2	1441	2749	3791	4434	4545	3993											
		8.6	2452	4770	6823	8478	9600	10058											
52-VC 1200	137000	5.2	1840	3479	4719	5358	5197												
		8.6	3134	6068	8602	10535	11668												
51-VC 1600	182000	5.2	2445	4627	6286	7160	6986												
		8.6	4164	8066	11445	14038	15583												
60-VC 1600	247000	5.2	3308	6204	8276	9111	8296												
		8.6	5642	10872	15277	18445	19965												
66-VC 1600	316000	5.2	4208	7739	9919	10071	7519												
		8.6	7193	13710	18876	22013	22447												

Para la correcta determinación de los factores de servicio necesarios en cada aplicación y una precisa selección del modelo más adecuado sugerimos consultar con nuestro Departamento Técnico.

ELEMENTOS NEUMÁTICOS Serie VC Dimensiones [mm]

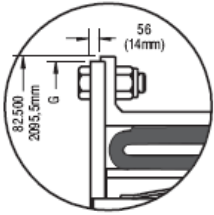


SERIE ANGOSTA

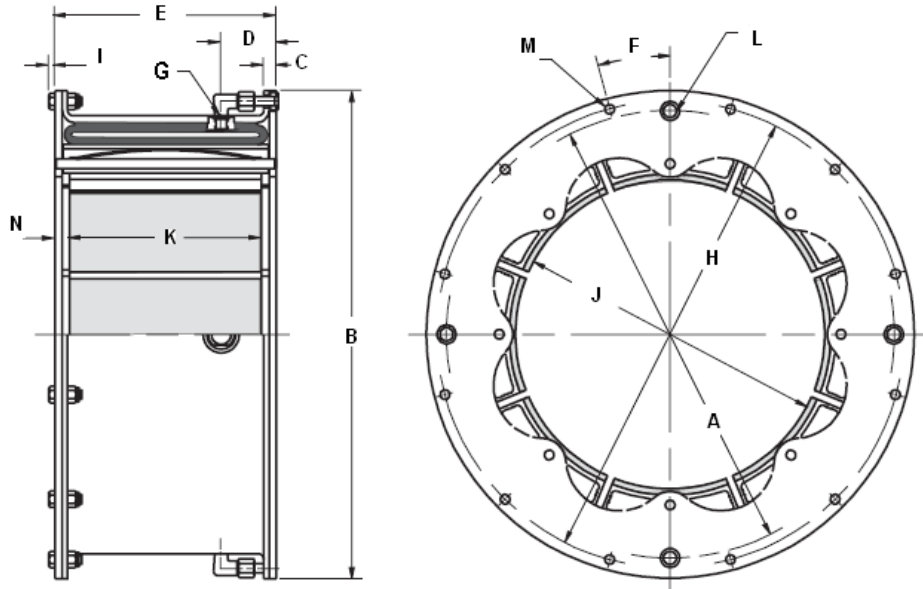
Narrow Series

Tamaño Size	Cupla Torque (Nm) @5.2 bar	A [Ø]	B [Ø]	C	D	E	F [°]	G		H [Ø]	I	J [Ø]	K		L	M		N
								Cant. Qty.	Rosca Tap				Cant. Qty.	Ancho Width		Cant. Qty.	Tamaño Size	
11.5 VC500	3050	479	498.5	10	60	156	11.25	2	3/8"-18	295	6	479.4	8	127	8	16	9.5	14
14 VC 500	4430	565	596.9	15	73	156	22.50	4	3/8"-18	361	8	571.5	8	127	10	8	12.7	14
16 VC 600	7350	619	647.7	15	73	187	15	4	3/8"-18	412	8	619.1	8	152	10	12	12.7	17
20 VC 600	10500	721	749.3	15	73	187	15	4	3/8"-18	514	8	720.7	10	152	10	12	12.7	17
24 VC 650	15300	826	863.6	16	73	195	11.25	4	1/2"-14	615	10	831.9	12	165	13	16	15.9	15
28 VC 650	20600	927	965.2	16	73	195	11.25	4	1/2"-14	717	10	933.5	14	165	13	16	15.9	15
33 VC 650	28800	1099	1133.5	16	79	195	15	4	3/4"-14	844	12	1095.4	16	165	16	18	19.1	15
37 VC 650	36200	1200	1235.1	17	79	195	9	4	3/4"-14	945	12	1197.0	18	165	16	20	19.1	15
42 VC 650	42900	1327	1362.1	17	79	195	7.50	4	3/4"-14	1072	12	1324.0	20	165	16	24	19.1	15

ELEMENTOS NEUMÁTICOS Serie VC Dimensiones [mm]



Construcción sólo para el modelo 66VC



SERIE ANCHA

Wide Series

Tamaño Size	Cupla Torque (Nm) @5.2 bar	A [Ø]	B [Ø]	C	D	E	F [°]	G		H [Ø]	I	J [Ø]	K		L	M		N
								Cant. Qty.	Rosca Tap				Cant. Qty.	Ancho Width		Cant. Qty.	Tamaño Size	
14 VC 1000	9610	565	596.9	16	73	294	22.50	4	3/8"-18	571.5	8	361	8	254	10	8	12.7	20
16 VC 1000	12900	619	647.7	16	73	294	15	4	3/8"-18	619.1	8	412	8	254	10	12	12.7	20
20 VC 1000	18200	721	749.3	16	73	294	15	4	3/8"-18	720.7	8	514	8	254	10	12	12.7	20
24 VC 1000	24700	826	863.6	16	73	294	11.25	4	1/2"-14	831.9	10	615	10	254	13	16	15.9	20
28 VC 1000	33400	927	965.2	16	73	294	11.25	4	1/2"-14	933.5	10	717	10	254	13	16	15.9	20
32 VC 1000	46900	1070	1114.4	16	73	295	7.50	4	1/2"-14	1082.7	10	818	12	254	13	24	15.9	21
38 VC 1200	76800	1219	1254.1	18	79	349	9	4	3/4"-14	1216.0	12	961	12	305	16	20	19.1	22
42 VC 1200	92500	1327	1362.1	17	79	349	7.50	4	3/4"-14	1324.0	12	1072	14	305	16	24	19.1	22
46 VC 1200	107000	1461	1530.4	20	124	349	7.50	4	3/4"-14	1485.9	14	1175	16	305	16	24	22.2	22
52 VC 1200	137000	1651	1701.8	29	181	362	5.63	4	1"-11½	1663.7	14	1327	18	305	22	32	22.2	29
51 VC 1600	182000	1651	1701.8	29	232	464	5.63	4	1"-11½	1663.7	14	1302	18	406	22	32	22.2	29
60 VC 1600	247000	1886	1955.8	35	235	470	5	4	1"-11½	1905.0	15	1535	20	406	22	36	25.4	32
66 VC 1600	316000	1991	2085.9	35	235	470	5	4	1"-11½	2022.5	20	1682	22	406	22	40	33.3	32